

# MAXIMATOR

2-Wege-Eckventil mit austauschbarem Sitz  
 2-Way-angle-valve with replaceable seat  
 65V4H882 65000 psi / 4500 bar

Blockbeschriftung

**MAXIMATOR®**

Typ: **65V4H882**

Art.Nr.: 3780.0896

P<sub>max</sub>: 65000 psi / 4500 bar

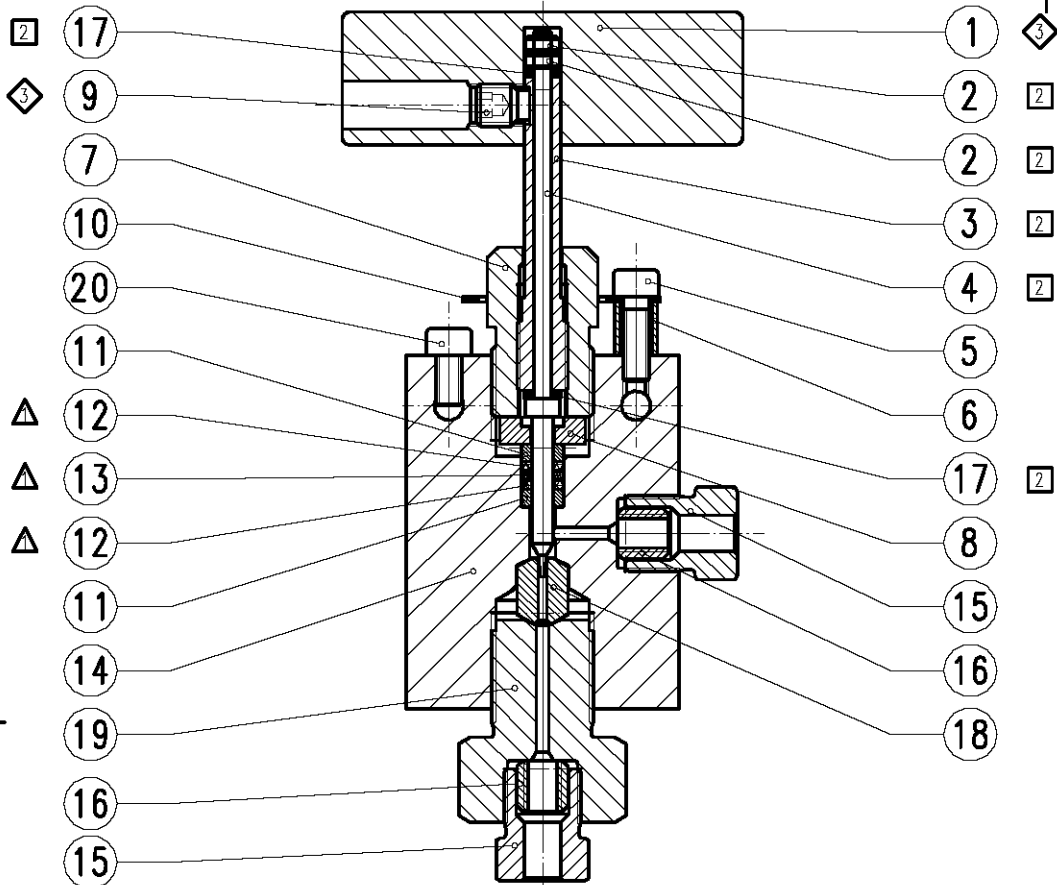
Mat.: 1.4404 (316L)

Made in Germany

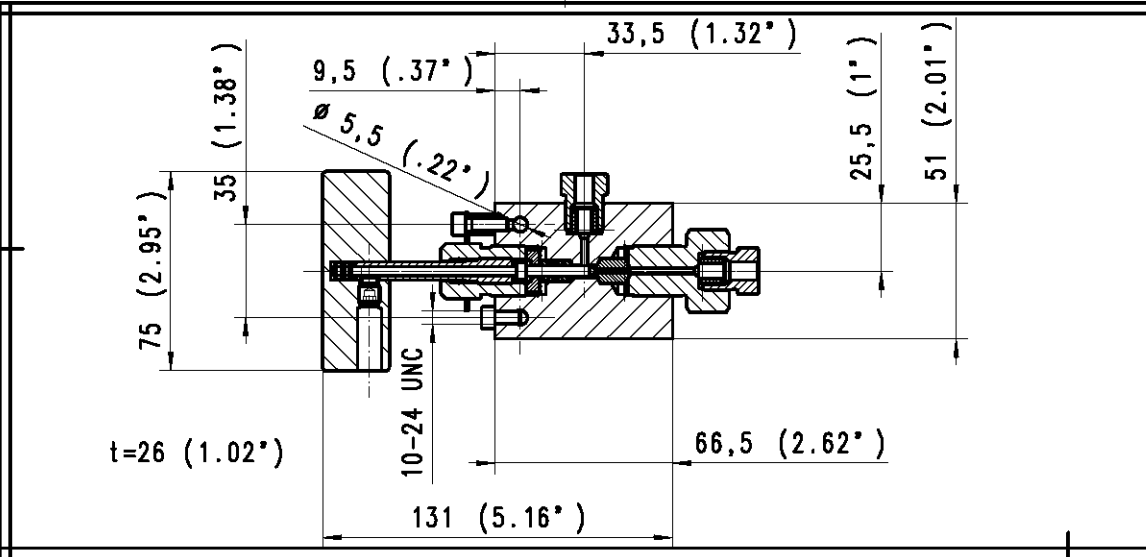


Ersatzteil Satz / Spare parts kits:

- ▲ Dichtungssatz...3781.0201 (Seal kit)
- Spindel splt...3781.0341 (Stem assembly)
- ◇ Griff splt ...3781.0203 (Handle assembly)



1	2	3	4	5	6
Pos:	Menge:	Benennung:	Benennung:	Werkstoff:	Artikel-Nr.:
Item:	Quantity:	Description:	Description	Material:	Order code:
1	1	Betätigungsgriff klein	Handle	EN AW 2007 (AlCuMgPb)	3781.0198
2	2	Sechskantmutter, A2	Stem locknut	1.4404 (316L)	3781.0197
3	1	Spindelschraube	Stem sleeve	1.4404 (316L)	3781.0191
4	1	Regulierspindel	Reg. stem	1.4542 (17-4PH)	3781.0214
5	1	Zylinderschraube 10-24 UNC	Socket head screw	VA (Stainless Steel)	1700.1038
6	1	Distanzhülse	Spacer	1.4571 (316Ti)	3781.0200
7	1	Packungsdruckschraube	Packing gland	2.0966 (B150)	3781.0189
8	1	Druckring	Back-up washer	1.4542 (17-4PH)	3781.0192
9	1	Gewindestift	Set screw	VA (Stainless Steel)	1700.0499
10	1	Sicherungsblech	Locking device	VA (Stainless steel)	3781.0199
11	2	Druckstück	Packing washer	1.4542 (17-4PH)	3781.0190
12	2	Stützring	Seal washer	PEEK	3781.0195
13	1	Dichtring	Seal	PTFE+Kohle (PTFE+carbon)	3781.0196
14	1	Ventilkörper 2-W.-Eckv.m.a.S.	Body	1.4404 (316L)	3781.0252
15	2	Druckschraube 65G4H	Gland 65G4H	1.4404 (316L)	3780.0312
16	2	Druckring 65G4H	Collar 65G4H	1.4404 (316L)	3780.0306
17	2	Gleitscheibe	Stem thrust washer	Ampco 22	3781.0194
18	1	Doppelkonus	Plug	1.4404 (316L)	3781.0253
19	1	Druckschraube	Gland	1.4404 (316L)	3781.0254
20	1	Zylinderschraube 10-24 UNC	Socket head screw	VA (Stainless Steel)	1700.1037



Bei Maßen ohne Toleranzangaben:  
 Längen- und Winkelmaße nach DIN ISO 2768-m  
 Biege- und Schweißteile nach DIN ISO 2768-c  
 Toleranzen für Form- und Lage nach DIN ISO 2768-K  
 Werkstückkanten ohne Angaben nach DIN ISO 13715

**MAXIMATOR®**  
 MAXIMATOR GmbH  
 D-99734 Nordhausen / D-37449 Zorge

Kunde: \_\_\_\_\_  
 Für diese Zeichnung wird jeglicher Rechtsschutz in Anspruch genommen. Sie darf unerlaubt weder kopiert, var vielfältig oder Dritten mitgeteilt noch anderweitig in Anspruch werden und bleibt unser Eigentum.

Maßstab: 1:1  
 Gewicht: \_\_\_\_\_

65V4H882 ( 1/4" )  
 (Benennung)  
**2-Wege-Eckventil m. a. Sitz**  
**2-Way-angle-valve w. r. seat**

Datum Name (Benennung)  
 Erste. 06.05.2008 KHKolbe  
 Gepr. \_\_\_\_\_  
 Bearb. 07.05.2008 \_\_\_\_\_

Halbzeug: \_\_\_\_\_ (Zeichnungsnummer)  
 Werkstoff: \_\_\_\_\_ (Artikel-Nr.)  
**HP 220.02.Z.02** **3780.0896**

Zust. Änderung Datum Urspr.: \_\_\_\_\_ Ersatz für Ersetzt durch