

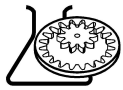
HANBAY

Laboratory
Automation

Miniature Electric Valve Actuators

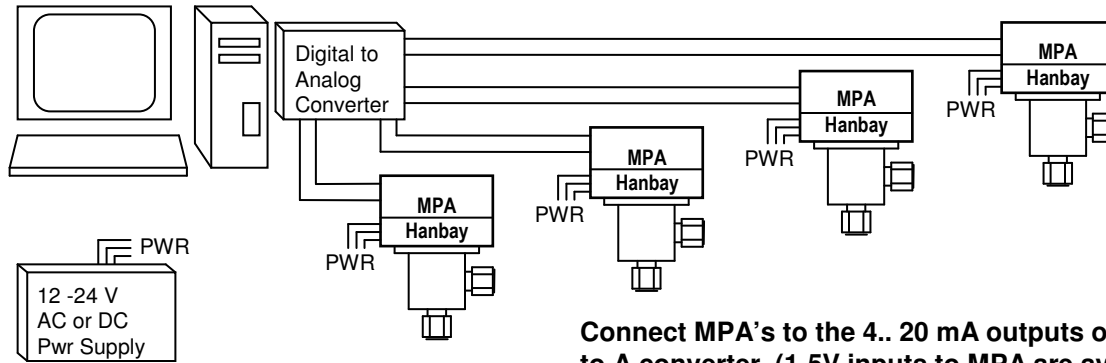


Applications & Highlights



MPA multi turn actuator

MPA02 / MPA03 4..20mA 1..5V control

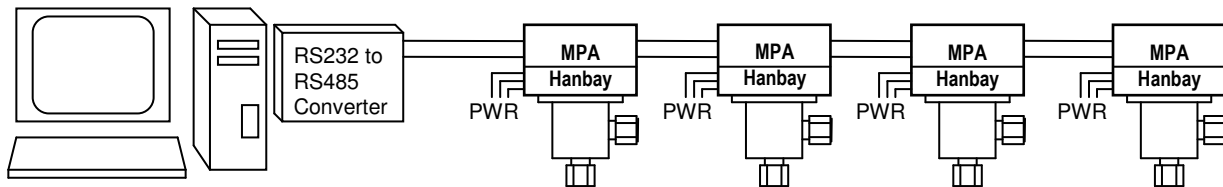


Connect MPA's to the 4.. 20 mA outputs of your D to A converter. (1-5V inputs to MPA are available, see user manual)

Connection des MPA a votre convertisseur D/A. (des entrées 1.5 V au MPA sont disponibles, voir manuel d'utilisation)

Anschluss der MPA's an Ihren D/A Konverter. (1.5V Eingang zum MPA sind vorgesehen, siehe Gebrauchsanweisung)

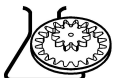
MPA04/ MPA05 Serial Control



Up to 16 MPA's may be daisy chained together on one single converter RS485 / RS232 serial port. Discrete (MPA01) and micro stepping models (MPA04 / MPA05) may be mixed and connected to the same converter.

Jusqu'à 16 MPA's peuvent se brancher en chaîne sur un seul convertisseur RS485 / RS232 port sériel. Les modèles discrètes (MPA01) et "micro stepping" (MPA04 / MPA05) peuvent être branchés ensemble sur le même convertisseur.

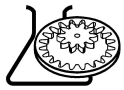
Bis zu 16 MPA's können am gleichen RS485 / RS232 Konverter und seriellen port angeschlossen werden. Diskrete (MPA01) und "micro stepping" (MPA04 / MPA05) Modelle können zusammen am gleichen Konverter angeschlossen sein.



HANBAY

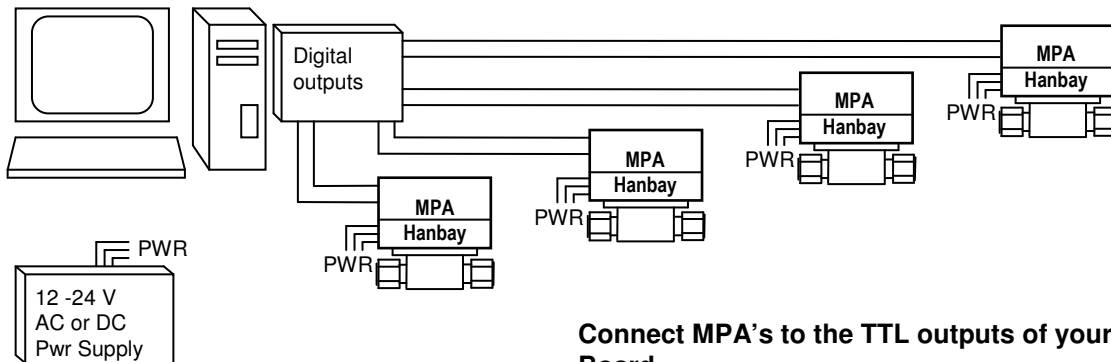
Phone: 800 315 4461
Fax: 514 426 9834

514 426 1989
sales@hanbayinc.com



MPA 1/4 and 1/2 turn actuator

MPA00 TTL control

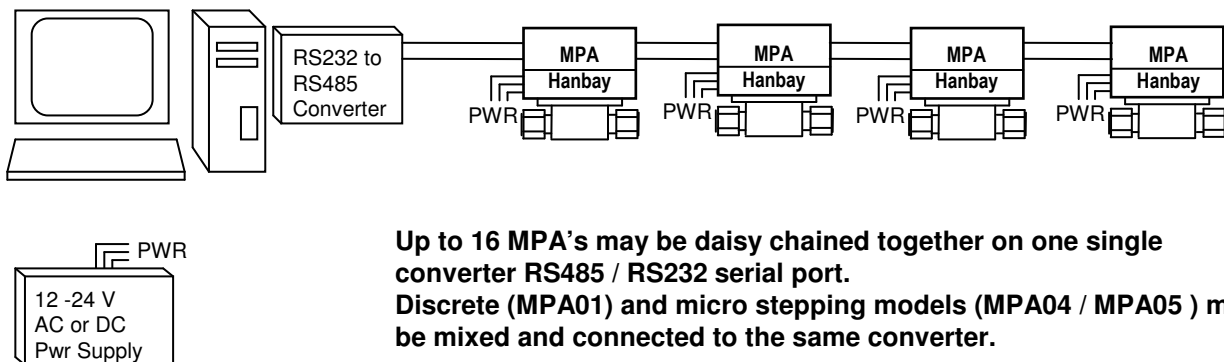


Connect MPA's to the TTL outputs of your Output Board

Connection des MPA a votre interface TTL.

Anschluss der MPA's an Ihr TTL

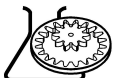
MPA04/ MPA05 Serial Control



Up to 16 MPA's may be daisy chained together on one single converter RS485 / RS232 serial port.
Discrete (MPA01) and micro stepping models (MPA04 / MPA05) may be mixed and connected to the same converter.

Jusqu'à 16 MPA's peuvent se brancher en chaîne sur un seul convertisseur RS485 / RS232 port sériel.
Les modèles discrètes (MPA01) et "micro stepping" (MPA04 / MPA05) peuvent être branchés ensemble sur le même convertisseur.

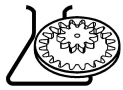
Bis zu 16 MPA's können am gleichen RS485 / RS232 Konverter und seriellen port angeschlossen werden.
Diskrete (MPA01) und "micro stepping" (MPA04 / MPA05) Modelle können zusammen am gleichen Konverter angeschlossen sein.



HANBAY

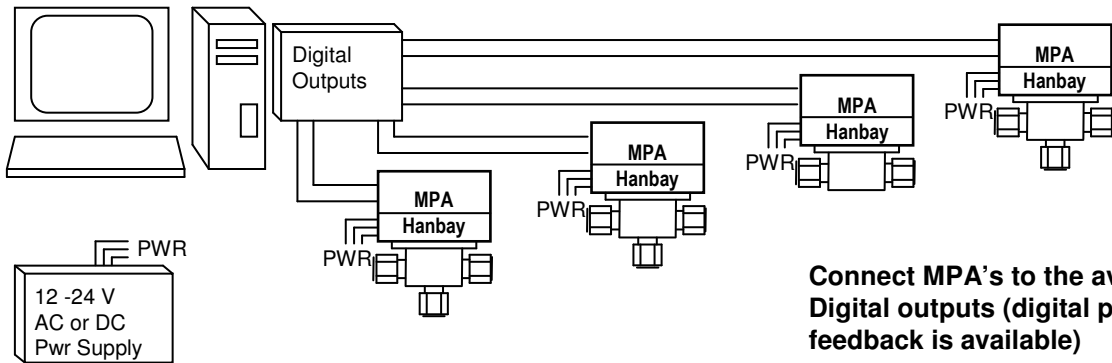
Phone: 800 315 4461
Fax: 514 426 9834

514 426 1989
sales@hanbayinc.com

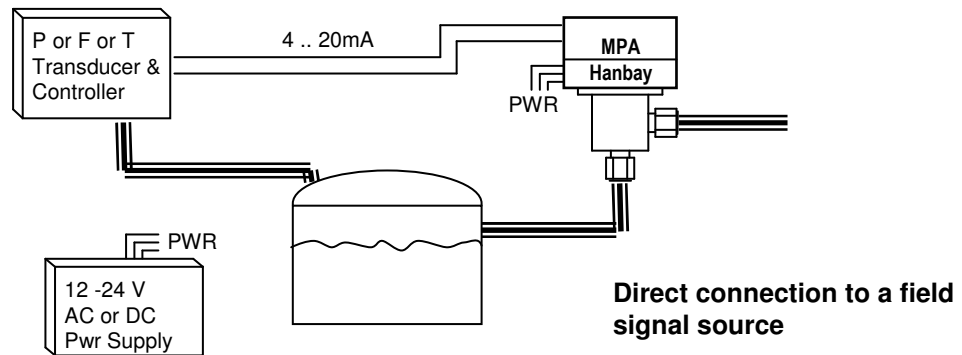


MPA actuator diverse applications

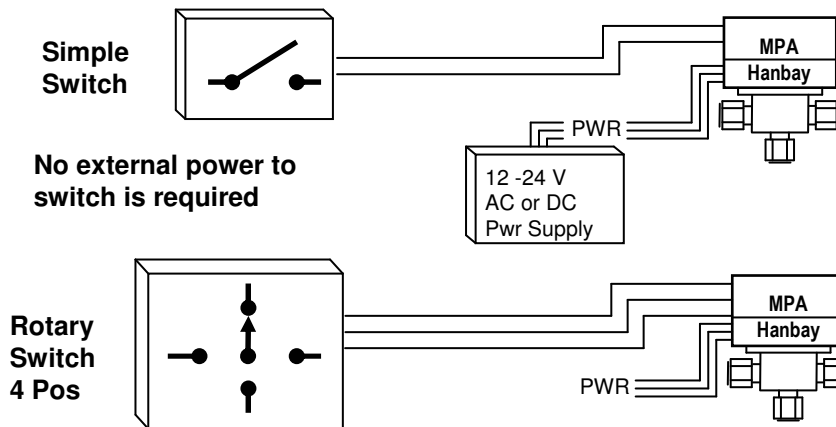
MPA TTL Digital Model connections (Ball or Plug Valves, 4 discrete positions)



APPLICATION Pressure Control, Flow Control, Temperature Control etc.



APPLICATION Remote Switching Valve Control



HANBAY

Phone: 800 315 4461
Fax: 514 426 9834

514 426 1989
sales@hanbayinc.com